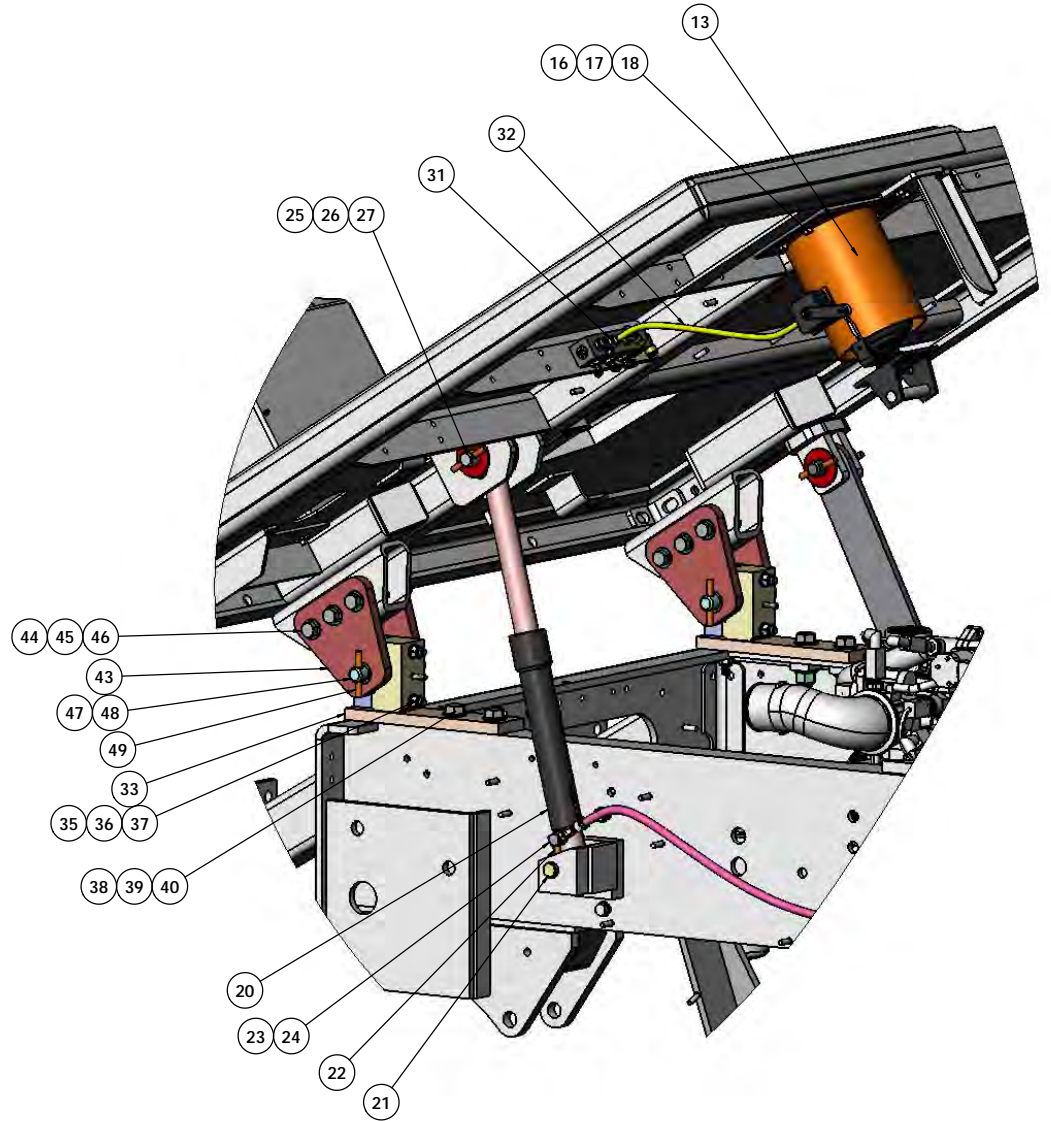



LEFT CAB LATCH
& LIFT PUMP



LEFT-SIDE VIEW
CYLINDERS & PIVOT BLOCKS

REVISIONS ARE IN PINKS	DATE	BY	CHKD
ISSUES	12/2018	WJL	WJL
REV. 1	12/2018	WJL	WJL
REV. 2	01/2019	WJL	WJL
REV. 3	02/2019	WJL	WJL
REV. 4	03/2019	WJL	WJL
REV. 5	04/2019	WJL	WJL
REV. 6	05/2019	WJL	WJL
REV. 7	06/2019	WJL	WJL
REV. 8	07/2019	WJL	WJL
REV. 9	08/2019	WJL	WJL
REV. 10	09/2019	WJL	WJL
REV. 11	10/2019	WJL	WJL
REV. 12	11/2019	WJL	WJL
REV. 13	12/2019	WJL	WJL
REV. 14	01/2020	WJL	WJL
REV. 15	02/2020	WJL	WJL
REV. 16	03/2020	WJL	WJL
REV. 17	04/2020	WJL	WJL
REV. 18	05/2020	WJL	WJL
REV. 19	06/2020	WJL	WJL
REV. 20	07/2020	WJL	WJL
REV. 21	08/2020	WJL	WJL
REV. 22	09/2020	WJL	WJL
REV. 23	10/2020	WJL	WJL
REV. 24	11/2020	WJL	WJL
REV. 25	12/2020	WJL	WJL
REV. 26	01/2021	WJL	WJL
REV. 27	02/2021	WJL	WJL
REV. 28	03/2021	WJL	WJL
REV. 29	04/2021	WJL	WJL
REV. 30	05/2021	WJL	WJL
REV. 31	06/2021	WJL	WJL
REV. 32	07/2021	WJL	WJL
REV. 33	08/2021	WJL	WJL
REV. 34	09/2021	WJL	WJL
REV. 35	10/2021	WJL	WJL
REV. 36	11/2021	WJL	WJL
REV. 37	12/2021	WJL	WJL
REV. 38	01/2022	WJL	WJL
REV. 39	02/2022	WJL	WJL
REV. 40	03/2022	WJL	WJL
REV. 41	04/2022	WJL	WJL
REV. 42	05/2022	WJL	WJL
REV. 43	06/2022	WJL	WJL
REV. 44	07/2022	WJL	WJL
REV. 45	08/2022	WJL	WJL
REV. 46	09/2022	WJL	WJL
REV. 47	10/2022	WJL	WJL
REV. 48	11/2022	WJL	WJL
REV. 49	12/2022	WJL	WJL
REV. 50	01/2023	WJL	WJL
REV. 51	02/2023	WJL	WJL
REV. 52	03/2023	WJL	WJL
REV. 53	04/2023	WJL	WJL
REV. 54	05/2023	WJL	WJL
REV. 55	06/2023	WJL	WJL
REV. 56	07/2023	WJL	WJL
REV. 57	08/2023	WJL	WJL
REV. 58	09/2023	WJL	WJL
REV. 59	10/2023	WJL	WJL
REV. 60	11/2023	WJL	WJL
REV. 61	12/2023	WJL	WJL
REV. 62	01/2024	WJL	WJL
REV. 63	02/2024	WJL	WJL
REV. 64	03/2024	WJL	WJL
REV. 65	04/2024	WJL	WJL
REV. 66	05/2024	WJL	WJL
REV. 67	06/2024	WJL	WJL
REV. 68	07/2024	WJL	WJL
REV. 69	08/2024	WJL	WJL
REV. 70	09/2024	WJL	WJL
REV. 71	10/2024	WJL	WJL
REV. 72	11/2024	WJL	WJL
REV. 73	12/2024	WJL	WJL
REV. 74	01/2025	WJL	WJL
REV. 75	02/2025	WJL	WJL
REV. 76	03/2025	WJL	WJL
REV. 77	04/2025	WJL	WJL
REV. 78	05/2025	WJL	WJL
REV. 79	06/2025	WJL	WJL
REV. 80	07/2025	WJL	WJL
REV. 81	08/2025	WJL	WJL
REV. 82	09/2025	WJL	WJL
REV. 83	10/2025	WJL	WJL
REV. 84	11/2025	WJL	WJL
REV. 85	12/2025	WJL	WJL
REV. 86	01/2026	WJL	WJL
REV. 87	02/2026	WJL	WJL
REV. 88	03/2026	WJL	WJL
REV. 89	04/2026	WJL	WJL
REV. 90	05/2026	WJL	WJL
REV. 91	06/2026	WJL	WJL
REV. 92	07/2026	WJL	WJL
REV. 93	08/2026	WJL	WJL
REV. 94	09/2026	WJL	WJL
REV. 95	10/2026	WJL	WJL
REV. 96	11/2026	WJL	WJL
REV. 97	12/2026	WJL	WJL
REV. 98	01/2027	WJL	WJL
REV. 99	02/2027	WJL	WJL
REV. 100	03/2027	WJL	WJL


TICO MANUFACTURING
 44 CYPRESS RIDGE DR.
 ROCKLAND, NC 27854
 (843) 717-2226

TITLE: CAB SUSPENSION, 2017-II
 CAB, 86.7N BATT BOX MID
 PUMP, REMOTE SWITCH

SIZE: DWG. NO. 722211-A1
REV:

SCALE: 1:50 | **WEIGHT:** 1982.71 | **SHEETS:** 2 OF 3

TICO PRO-SPOTTER				
CAB SUSPENSION, 2017-III CAB B6.7N, BATTERY BOX MTD				722211
ITEM	PART #	QTY/M	DESCRIPTION	
28	41151	1	HOSE ASSY- NO 4, OAL 41 1/2LG, STR/90°	
29	41298	1	HOSE ASSY - NO 4, OAL 73-3/4" LG, STR/STR	
30	41228	1	HOSE ASSY-NO 4, OAL 80 1/2LG, STR/90°	
31	40833	1	FITTING, STR ADAPTER, 3/8" NPTM X 1/4" TUBE, PUSH-ON, BRASS	
32	11000	20IN	TUBE, 1/4 OD AIR BRAKE (YELLOW) x 20" Lg	
33	10556-LH	1	BLOCK ASS'Y, LH CAB PIVOT	
34	10556-RH	1	BLOCK ASS'Y, RH CAB PIVOT	
35	82528	4	BOLT, HEX 1/2"-13 x 4-3/4" Lg	
36	85115	8	WASHER, 1/2" FLAT HRDN	
37	85038	4	NUT, 1/2"-13 NYLOK	
38	82464	4	BOLT, HEX 3/4"-10 x 3" Lg	
39	85117	8	WASHER, 3/4" FLAT HRDN	
40	85040	4	NUT, 3/4"-10 NYLOK	
41	85093	2	WASHER, 1/2" FLAT HRDN	
42	85071	2	NUT, 1/2"-20 UNF NYLOK	
43	122253	4	PIVOT PLATE ASS'Y (2017-II), GALV	
44	82595	6	BOLT 5/8-11 X 6 Lg	
45	85028	6	LOCK NUT 5/8-11	
46	85094	12	WASHER, FLAT, 5/8	
47	90688	2	BUSHING, MOD RUBBER CAB PIVOT 2.06 OD	
48	121010	2	PIN, CAB PIVOT	
49	40018	4	PIN, 3/8 ROLL x 2"	
53	12361	1	LATCH, CAB SAFETY BAR	
54	10945-3	1	PIN, 1" CAB SAFETY LATCH BAR	
55	40018	2	PIN, 3/8 ROLL x 2"	
56	85119	2	WASHER, FLAT 1"	
57	121807	1	HANDLE ASSEMBLY, 45° CNG CAB LATCH	
58	85111	2	WASHER, FLAT 1/2	
59	80148	1	COTTER PIN, 1/8	
60	40593	1	CLAMP, P 1" ID	
REV	DATE	BY		SHEET
A	9/14/2018	MAL		2 OF 3

