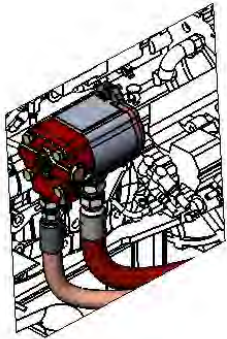
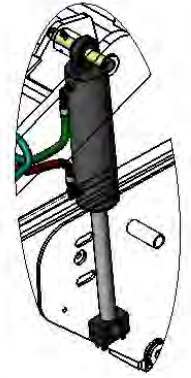
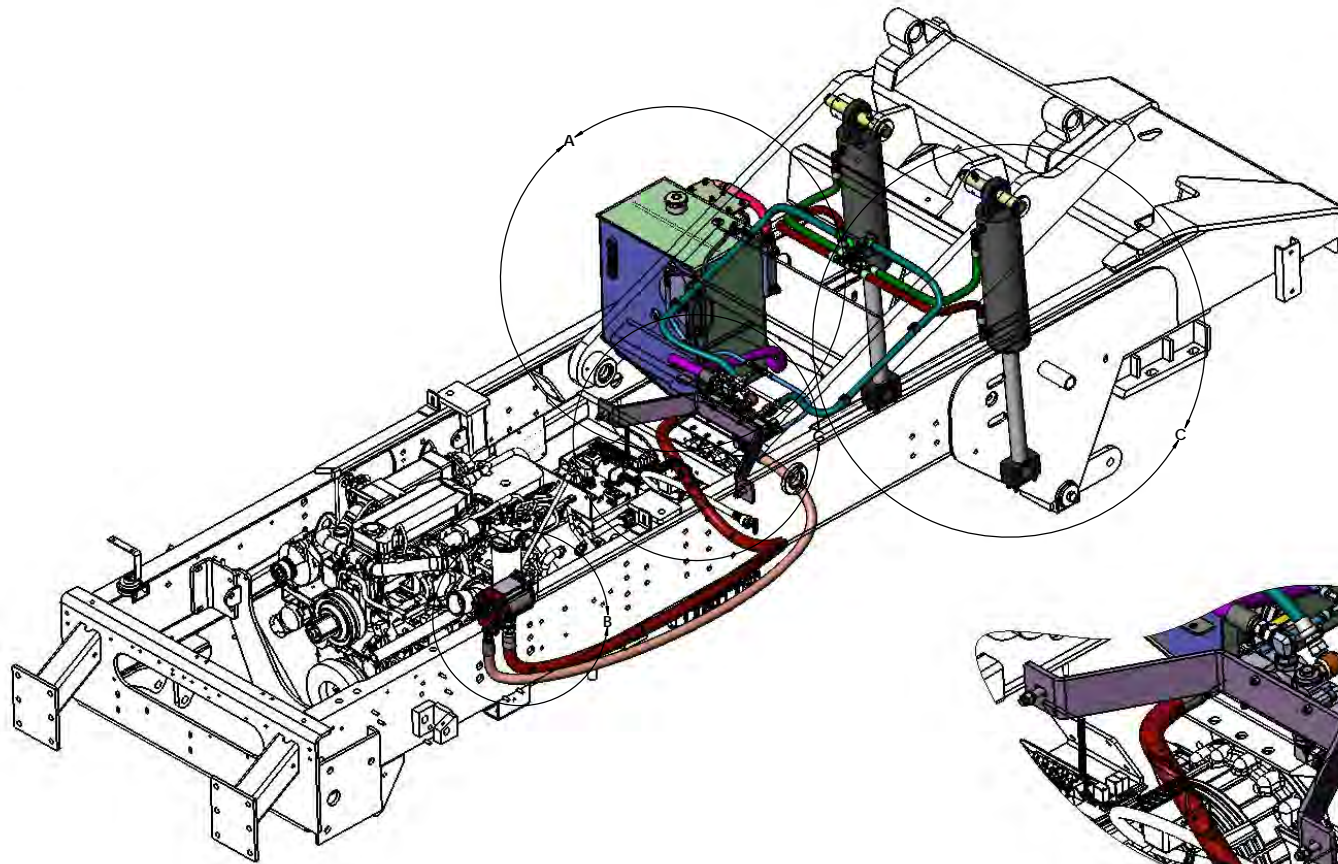


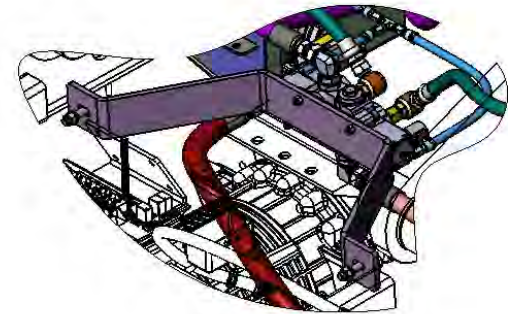
A. HYDRAULIC TANK & FITTINGS
PAGE 2



B. HYDRAULIC PUMP
PAGE 2



C. CYLINDERS
& HOSES
PAGE 3

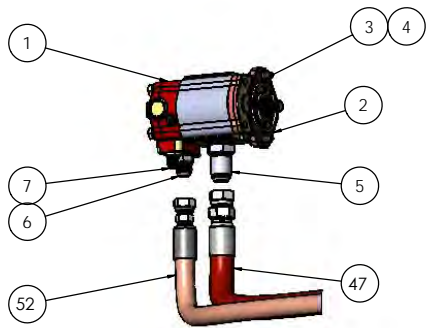


D. DIRECTIONAL CONTROL VALVE
PAGE 2

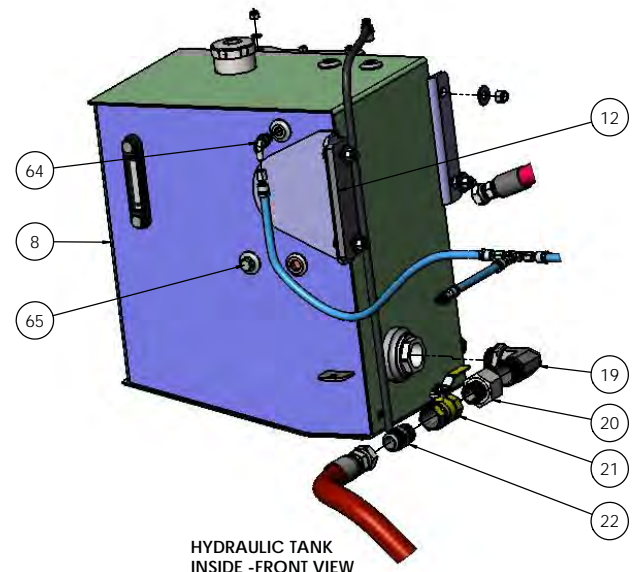
HYDRAULIC SYSTEM
PAGE 1 OVERVIEW PAGE
PAGE 2 PUMP, TANK, AND DCV
PAGE 3 CYLINDERS
PAGE 4 HOSES
PAGE 5-7 PARTS LIST

DIMENSIONS ARE IN INCHES		NAME	DATE
TOLERANCES:	DECIMAL	DESIGN	MAL 08/08/2017
	.000		
	.005		
	.010		
ANGULAR	± 0.1°	CHECKED	
FRACTIONAL	± 1/32"	APPROVED	
DOTTED SCALE DRAWING			
THE SUBJECT MATTER SHOWN AND DESCRIBED IN THE DRAWING AND ANY CORRECTIONS THEREON SHALL BE THE PROPERTY OF TICO AND WILL BE HELD AS CONFIDENTIAL TO THE BEST OF YOUR ABILITY. YOU AGREE TO HOLD TICO AND ITS EMPLOYEES, AGENTS, CONTRACTORS, SUBS, AND SUPPLIERS HARMLESS FROM AND RELEASED FROM LIABILITY FOR ANY AND ALL CLAIMS, DAMAGES, LOSSES AND EXPENSES, INCLUDING REASONABLE ATTORNEY'S FEES, THAT MAY BE ASSERTED AGAINST TICO OR ITS EMPLOYEES, AGENTS, CONTRACTORS, SUBS, AND SUPPLIERS BY ANY THIRD PARTY AS A RESULT OF YOUR USE OF THE DRAWING.			
SCALE:	N/A	SIZE	DWG. NO.
REV:		D	721777-N1
SEE NOTE		REV	
REVISION:	N/A	SCALE:	1:32 [WEIGHT: 5843.41] SHEET 1 OF 4

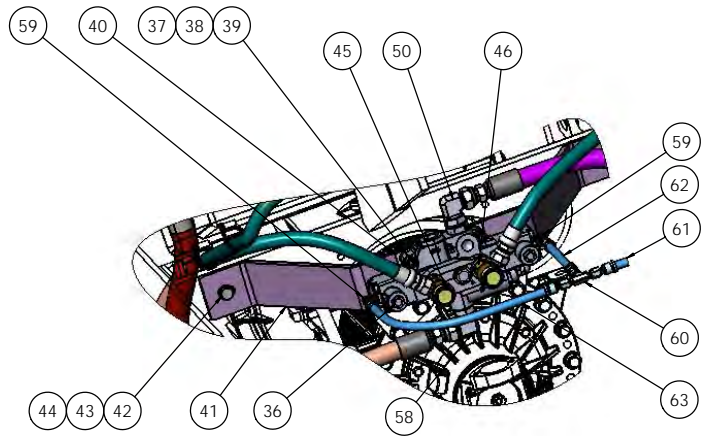
D 721777-N1



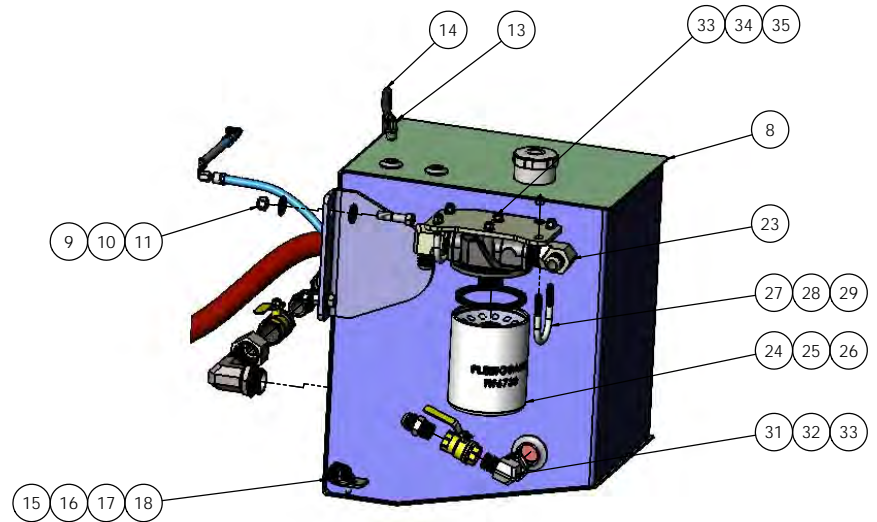
HYDRAULIC PUMP



HYDRAULIC TANK
INSIDE -FRONT VIEW



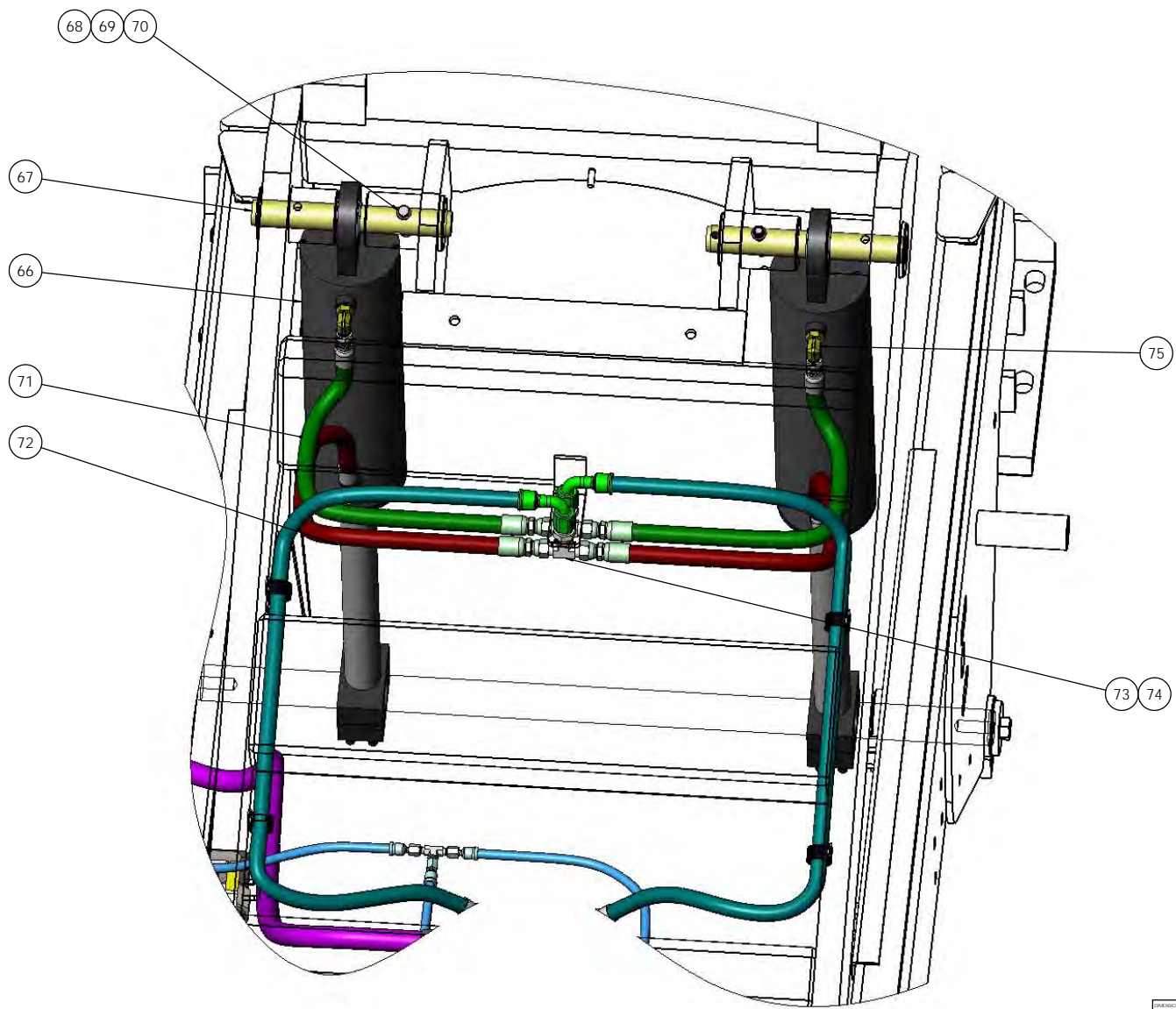
DIRECTIONAL CONTROL VALVE
(DCV)



HYDRAULIC TANK REAR
& TOP VIEW

REFERENCES ARE IN FIGURES	DATE	7/20/2017	TICO/TERMINAL SERVICE
DIAGRAM	ISSUE	01/08/2017	ALL CYPRUS ROADS DIV.
CHECKED			RODOLAND, SC. 0906A
BY: M. B. 008			(843) 7172226
BY: M. B. 015			
BY: M. B. 020			
BY: M. B. 021			
BY: M. B. 022			
BY: M. B. 023			
BY: M. B. 024			
BY: M. B. 025			
BY: M. B. 026			
BY: M. B. 027			
BY: M. B. 028			
BY: M. B. 029			
BY: M. B. 030			
BY: M. B. 031			
BY: M. B. 032			
BY: M. B. 033			
BY: M. B. 034			
BY: M. B. 035			
BY: M. B. 036			
BY: M. B. 037			
BY: M. B. 038			
BY: M. B. 039			
BY: M. B. 040			
BY: M. B. 041			
BY: M. B. 042			
BY: M. B. 043			
BY: M. B. 044			
BY: M. B. 045			
BY: M. B. 046			
BY: M. B. 047			
BY: M. B. 048			
BY: M. B. 049			
BY: M. B. 050			
BY: M. B. 051			
BY: M. B. 052			
BY: M. B. 053			
BY: M. B. 054			
BY: M. B. 055			
BY: M. B. 056			
BY: M. B. 057			
BY: M. B. 058			
BY: M. B. 059			
BY: M. B. 060			
BY: M. B. 061			
BY: M. B. 062			
BY: M. B. 063			
BY: M. B. 064			
BY: M. B. 065			
BY: M. B. 066			
BY: M. B. 067			
BY: M. B. 068			
BY: M. B. 069			
BY: M. B. 070			
BY: M. B. 071			
BY: M. B. 072			
BY: M. B. 073			
BY: M. B. 074			
BY: M. B. 075			
BY: M. B. 076			
BY: M. B. 077			
BY: M. B. 078			
BY: M. B. 079			
BY: M. B. 080			
BY: M. B. 081			
BY: M. B. 082			
BY: M. B. 083			
BY: M. B. 084			
BY: M. B. 085			
BY: M. B. 086			
BY: M. B. 087			
BY: M. B. 088			
BY: M. B. 089			
BY: M. B. 090			
BY: M. B. 091			
BY: M. B. 092			
BY: M. B. 093			
BY: M. B. 094			
BY: M. B. 095			
BY: M. B. 096			
BY: M. B. 097			
BY: M. B. 098			
BY: M. B. 099			
BY: M. B. 100			

SCALE: 1:32 WEIGHT: 5843.41 SHEET 2 OF 4



REFERENCES ARE IN FIGURES	SCALE	DATE	 TCCO/TERMINAL SERVICE 60 CYPRUS ROAD DR. ROCKLAND, SC 29588 (843) 717-2226
DESIGNER	DATE	DATE	
1. 1/8" DIA. 2. 1/4" DIA. 3. 3/8" DIA. 4. 1/2" DIA. 5. 3/4" DIA. 6. 1" DIA. 7. 1 1/4" DIA. 8. 1 1/2" DIA. 9. 2" DIA. 10. 2 1/2" DIA. 11. 3" DIA. 12. 3 1/2" DIA. 13. 4" DIA. 14. 4 1/2" DIA. 15. 5" DIA. 16. 5 1/2" DIA. 17. 6" DIA. 18. 6 1/2" DIA. 19. 7" DIA. 20. 7 1/2" DIA. 21. 8" DIA. 22. 8 1/2" DIA. 23. 9" DIA. 24. 9 1/2" DIA. 25. 10" DIA. 26. 10 1/2" DIA. 27. 11" DIA. 28. 11 1/2" DIA. 29. 12" DIA. 30. 12 1/2" DIA. 31. 13" DIA. 32. 13 1/2" DIA. 33. 14" DIA. 34. 14 1/2" DIA. 35. 15" DIA. 36. 15 1/2" DIA. 37. 16" DIA. 38. 16 1/2" DIA. 39. 17" DIA. 40. 17 1/2" DIA. 41. 18" DIA. 42. 18 1/2" DIA. 43. 19" DIA. 44. 19 1/2" DIA. 45. 20" DIA. 46. 20 1/2" DIA. 47. 21" DIA. 48. 21 1/2" DIA. 49. 22" DIA. 50. 22 1/2" DIA. 51. 23" DIA. 52. 23 1/2" DIA. 53. 24" DIA. 54. 24 1/2" DIA. 55. 25" DIA. 56. 25 1/2" DIA. 57. 26" DIA. 58. 26 1/2" DIA. 59. 27" DIA. 60. 27 1/2" DIA. 61. 28" DIA. 62. 28 1/2" DIA. 63. 29" DIA. 64. 29 1/2" DIA. 65. 30" DIA. 66. 30 1/2" DIA. 67. 31" DIA. 68. 31 1/2" DIA. 69. 32" DIA. 70. 32 1/2" DIA. 71. 33" DIA. 72. 33 1/2" DIA. 73. 34" DIA. 74. 34 1/2" DIA. 75. 35" DIA. 76. 35 1/2" DIA. 77. 36" DIA. 78. 36 1/2" DIA. 79. 37" DIA. 80. 37 1/2" DIA. 81. 38" DIA. 82. 38 1/2" DIA. 83. 39" DIA. 84. 39 1/2" DIA. 85. 40" DIA. 86. 40 1/2" DIA. 87. 41" DIA. 88. 41 1/2" DIA. 89. 42" DIA. 90. 42 1/2" DIA. 91. 43" DIA. 92. 43 1/2" DIA. 93. 44" DIA. 94. 44 1/2" DIA. 95. 45" DIA. 96. 45 1/2" DIA. 97. 46" DIA. 98. 46 1/2" DIA. 99. 47" DIA. 100. 47 1/2" DIA. 101. 48" DIA. 102. 48 1/2" DIA. 103. 49" DIA. 104. 49 1/2" DIA. 105. 50" DIA. 106. 50 1/2" DIA. 107. 51" DIA. 108. 51 1/2" DIA. 109. 52" DIA. 110. 52 1/2" DIA. 111. 53" DIA. 112. 53 1/2" DIA. 113. 54" DIA. 114. 54 1/2" DIA. 115. 55" DIA. 116. 55 1/2" DIA. 117. 56" DIA. 118. 56 1/2" DIA. 119. 57" DIA. 120. 57 1/2" DIA. 121. 58" DIA. 122. 58 1/2" DIA. 123. 59" DIA. 124. 59 1/2" DIA. 125. 60" DIA. 126. 60 1/2" DIA. 127. 61" DIA. 128. 61 1/2" DIA. 129. 62" DIA. 130. 62 1/2" DIA. 131. 63" DIA. 132. 63 1/2" DIA. 133. 64" DIA. 134. 64 1/2" DIA. 135. 65" DIA. 136. 65 1/2" DIA. 137. 66" DIA. 138. 66 1/2" DIA. 139. 67" DIA. 140. 67 1/2" DIA. 141. 68" DIA. 142. 68 1/2" DIA. 143. 69" DIA. 144. 69 1/2" DIA. 145. 70" DIA. 146. 70 1/2" DIA. 147. 71" DIA. 148. 71 1/2" DIA. 149. 72" DIA. 150. 72 1/2" DIA. 151. 73" DIA. 152. 73 1/2" DIA. 153. 74" DIA. 154. 74 1/2" DIA. 155. 75" DIA. 156. 75 1/2" DIA. 157. 76" DIA. 158. 76 1/2" DIA. 159. 77" DIA. 160. 77 1/2" DIA. 161. 78" DIA. 162. 78 1/2" DIA. 163. 79" DIA. 164. 79 1/2" DIA. 165. 80" DIA. 166. 80 1/2" DIA. 167. 81" DIA. 168. 81 1/2" DIA. 169. 82" DIA. 170. 82 1/2" DIA. 171. 83" DIA. 172. 83 1/2" DIA. 173. 84" DIA. 174. 84 1/2" DIA. 175. 85" DIA. 176. 85 1/2" DIA. 177. 86" DIA. 178. 86 1/2" DIA. 179. 87" DIA. 180. 87 1/2" DIA. 181. 88" DIA. 182. 88 1/2" DIA. 183. 89" DIA. 184. 89 1/2" DIA. 185. 90" DIA. 186. 90 1/2" DIA. 187. 91" DIA. 188. 91 1/2" DIA. 189. 92" DIA. 190. 92 1/2" DIA. 191. 93" DIA. 192. 93 1/2" DIA. 193. 94" DIA. 194. 94 1/2" DIA. 195. 95" DIA. 196. 95 1/2" DIA. 197. 96" DIA. 198. 96 1/2" DIA. 199. 97" DIA. 200. 97 1/2" DIA. 201. 98" DIA. 202. 98 1/2" DIA. 203. 99" DIA. 204. 99 1/2" DIA. 205. 100" DIA. 206. 100 1/2" DIA. 207. 101" DIA. 208. 101 1/2" DIA. 209. 102" DIA. 210. 102 1/2" DIA. 211. 103" DIA. 212. 103 1/2" DIA. 213. 104" DIA. 214. 104 1/2" DIA. 215. 105" DIA. 216. 105 1/2" DIA. 217. 106" DIA. 218. 106 1/2" DIA. 219. 107" DIA. 220. 107 1/2" DIA. 221. 108" DIA. 222. 108 1/2" DIA. 223. 109" DIA. 224. 109 1/2" DIA. 225. 110" DIA. 226. 110 1/2" DIA. 227. 111" DIA. 228. 111 1/2" DIA. 229. 112" DIA. 230. 112 1/2" DIA. 231. 113" DIA. 232. 113 1/2" DIA. 233. 114" DIA. 234. 114 1/2" DIA. 235. 115" DIA. 236. 115 1/2" DIA. 237. 116" DIA. 238. 116 1/2" DIA. 239. 117" DIA. 240. 117 1/2" DIA. 241. 118" DIA. 242. 118 1/2" DIA. 243. 119" DIA. 244. 119 1/2" DIA. 245. 120" DIA. 246. 120 1/2" DIA. 247. 121" DIA. 248. 121 1/2" DIA. 249. 122" DIA. 250. 122 1/2" DIA. 251. 123" DIA. 252. 123 1/2" DIA. 253. 124" DIA. 254. 124 1/2" DIA. 255. 125" DIA. 256. 125 1/2" DIA. 257. 126" DIA. 258. 126 1/2" DIA. 259. 127" DIA. 260. 127 1/2" DIA. 261. 128" DIA. 262. 128 1/2" DIA. 263. 129" DIA. 264. 129 1/2" DIA. 265. 130" DIA. 266. 130 1/2" DIA. 267. 131" DIA. 268. 131 1/2" DIA. 269. 132" DIA. 270. 132 1/2" DIA. 271. 133" DIA. 272. 133 1/2" DIA. 273. 134" DIA. 274. 134 1/2" DIA. 275. 135" DIA. 276. 135 1/2" DIA. 277. 136" DIA. 278. 136 1/2" DIA. 279. 137" DIA. 280. 137 1/2" DIA. 281. 138" DIA. 282. 138 1/2" DIA. 283. 139" DIA. 284. 139 1/2" DIA. 285. 140" DIA. 286. 140 1/2" DIA. 287. 141" DIA. 288. 141 1/2" DIA. 289. 142" DIA. 290. 142 1/2" DIA. 291. 143" DIA. 292. 143 1/2" DIA. 293. 144" DIA. 294. 144 1/2" DIA. 295. 145" DIA. 296. 145 1/2" DIA. 297. 146" DIA. 298. 146 1/2" DIA. 299. 147" DIA. 300. 147 1/2" DIA. 301. 148" DIA. 302. 148 1/2" DIA. 303. 149" DIA. 304. 149 1/2" DIA. 305. 150" DIA. 306. 150 1/2" DIA. 307. 151" DIA. 308. 151 1/2" DIA. 309. 152" DIA. 310. 152 1/2" DIA. 311. 153" DIA. 312. 153 1/2" DIA. 313. 154" DIA. 314. 154 1/2" DIA. 315. 155" DIA. 316. 155 1/2" DIA. 317. 156" DIA. 318. 156 1/2" DIA. 319. 157" DIA. 320. 157 1/2" DIA. 321. 158" DIA. 322. 158 1/2" DIA. 323. 159" DIA. 324. 159 1/2" DIA. 325. 160" DIA. 326. 160 1/2" DIA. 327. 161" DIA. 328. 161 1/2" DIA. 329. 162" DIA. 330. 162 1/2" DIA. 331. 163" DIA. 332. 163 1/2" DIA. 333. 164" DIA. 334. 164 1/2" DIA. 335. 165" DIA. 336. 165 1/2" DIA. 337. 166" DIA. 338. 166 1/2" DIA. 339. 167" DIA. 340. 167 1/2" DIA. 341. 168" DIA. 342. 168 1/2" DIA. 343. 169" DIA. 344. 169 1/2" DIA. 345. 170" DIA. 346. 170 1/2" DIA. 347. 171" DIA. 348. 171 1/2" DIA. 349. 172" DIA. 350. 172 1/2" DIA. 351. 173" DIA. 352. 173 1/2" DIA. 353. 174" DIA. 354. 174 1/2" DIA. 355. 175" DIA. 356. 175 1/2" DIA. 357. 176" DIA. 358. 176 1/2" DIA. 359. 177" DIA. 360. 177 1/2" DIA. 361. 178" DIA. 362. 178 1/2" DIA. 363. 179" DIA. 364. 179 1/2" DIA. 365. 180" DIA. 366. 180 1/2" DIA. 367. 181" DIA. 368. 181 1/2" DIA. 369. 182" DIA. 370. 182 1/2" DIA. 371. 183" DIA. 372. 183 1/2" DIA. 373. 184" DIA. 374. 184 1/2" DIA. 375. 185" DIA. 376. 185 1/2" DIA. 377. 186" DIA. 378. 186 1/2" DIA. 379. 187" DIA. 380. 187 1/2" DIA. 381. 188" DIA. 382. 188 1/2" DIA. 383. 189" DIA. 384. 189 1/2" DIA. 385. 190" DIA. 386. 190 1/2" DIA. 387. 191" DIA. 388. 191 1/2" DIA. 389. 192" DIA. 390. 192 1/2" DIA. 391. 193" DIA. 392. 193 1/2" DIA. 393. 194" DIA. 394. 194 1/2" DIA. 395. 195" DIA. 396. 195 1/2" DIA. 397. 196" DIA. 398. 196 1/2" DIA. 399. 197" DIA. 400. 197 1/2" DIA. 401. 198" DIA. 402. 198 1/2" DIA. 403. 199" DIA. 404. 199 1/2" DIA. 405. 200" DIA. 406. 200 1/2" DIA. 407. 201" DIA. 408. 201 1/2" DIA. 409. 202" DIA. 410. 202 1/2" DIA. 411. 203" DIA. 412. 203 1/2" DIA. 413. 204" DIA. 414. 204 1/2" DIA. 415. 205" DIA. 416. 205 1/2" DIA. 417. 206" DIA. 418. 206 1/2" DIA. 419. 207" DIA. 420. 207 1/2" DIA. 421. 208" DIA. 422. 208 1/2" DIA. 423. 209" DIA. 424. 209 1/2" DIA. 425. 210" DIA. 426. 210 1/2" DIA. 427. 211" DIA. 428. 211 1/2" DIA. 429. 212" DIA. 430. 212 1/2" DIA. 431. 213" DIA. 432. 213 1/2" DIA. 433. 214" DIA. 434. 214 1/2" DIA. 435. 215" DIA. 436. 215 1/2" DIA. 437. 216" DIA. 438. 216 1/2" DIA. 439. 217" DIA. 440. 217 1/2" DIA. 441. 218" DIA. 442. 218 1/2" DIA. 443. 219" DIA. 444. 219 1/2" DIA. 445. 220" DIA. 446. 220 1/2" DIA. 447. 221" DIA. 448. 221 1/2" DIA. 449. 222" DIA. 450. 222 1/2" DIA. 451. 223" DIA. 452. 223 1/2" DIA. 453. 224" DIA. 454. 224 1/2" DIA. 455. 225" DIA. 456. 225 1/2" DIA. 457. 226" DIA. 458. 226 1/2" DIA. 459. 227" DIA. 460. 227 1/2" DIA. 461. 228" DIA. 462. 228 1/2" DIA. 463. 229" DIA. 464. 229 1/2" DIA. 465. 230" DIA. 466. 230 1/2" DIA. 467. 231" DIA. 468. 231 1/2" DIA. 469. 232" DIA. 470. 232 1/2" DIA. 471. 233" DIA. 472. 233 1/2" DIA. 473. 234" DIA. 474. 234 1/2" DIA. 475. 235" DIA. 476. 235 1/2" DIA. 477. 236" DIA. 478. 236 1/2" DIA. 479. 237" DIA. 480. 237 1/2" DIA. 481. 238" DIA. 482. 238 1/2" DIA. 483. 239" DIA. 484. 239 1/2" DIA. 485. 240" DIA. 486. 240 1/2" DIA. 487. 241" DIA. 488. 241 1/2" DIA. 489. 242" DIA. 490. 242 1/2" DIA. 491. 243" DIA. 492. 243 1/2" DIA. 493. 244" DIA. 494. 244 1/2" DIA. 495. 245" DIA. 496. 245 1/2" DIA. 497. 246" DIA. 498. 246 1/2" DIA. 499. 247" DIA. 500. 247 1/2" DIA. 501. 248" DIA. 502. 248 1/2" DIA. 503. 249" DIA. 504. 249 1/2" DIA. 505. 250" DIA. 506. 250 1/2" DIA. 507. 251" DIA. 508. 251 1/2" DIA. 509. 252" DIA. 510. 252 1/2" DIA. 511. 253" DIA. 512. 253 1/2" DIA. 513. 254" DIA. 514. 254 1/2" DIA. 515. 255" DIA. 516. 255 1/2" DIA. 517. 256" DIA. 518. 256 1/2" DIA. 519. 257" DIA. 520. 257 1/2" DIA. 521. 258" DIA. 522. 258 1/2" DIA. 523. 259" DIA. 524. 259 1/2" DIA. 525. 260" DIA. 526. 260 1/2" DIA. 527. 261" DIA. 528. 261 1/2" DIA. 529. 262" DIA. 530. 262 1/2" DIA. 531. 263" DIA. 532. 263 1/2" DIA. 533. 264" DIA. 534. 264 1/2" DIA. 535. 265" DIA. 536. 265 1/2" DIA. 537. 266" DIA. 538. 266 1/2" DIA. 539. 267" DIA. 540. 267 1/2" DIA. 541. 268" DIA. 542. 268 1/2" DIA. 543. 269" DIA. 544. 269 1/2" DIA. 545. 270" DIA. 546. 270 1/2" DIA. 547. 271" DIA. 548. 271 1/2" DIA. 549. 272" DIA. 550. 272 1/2" DIA. 551. 273" DIA. 552. 273 1/2" DIA. 553. 274" DIA. 554. 274 1/2" DIA. 555. 275" DIA. 556. 275 1/2" DIA. 557. 276" DIA. 558. 276 1/2" DIA. 559. 277" DIA. 560. 277 1/2" DIA. 561. 278" DIA. 562. 278 1/2" DIA. 563. 279" DIA. 564. 279 1/2" DIA. 565. 280" DIA. 566. 280 1/2" DIA. 567. 281" DIA. 568. 281 1/2" DIA. 569. 282" DIA. 570. 282 1/2" DIA. 571. 283" DIA. 572. 283 1/2" DIA. 573. 284" DIA. 574. 284 1/2" DIA. 575. 285" DIA. 576. 285 1/2" DIA. 577. 286" DIA. 578. 286 1/2" DIA. 579. 287" DIA. 580. 287 1/2" DIA. 581. 288" DIA. 582. 288 1/2" DIA. 583. 289" DIA. 584. 289 1/2" DIA. 585. 290" DIA. 586. 290 1/2" DIA. 587. 291" DIA. 588. 291 1/2" DIA. 589. 292" DIA. 590. 292 1/2" DIA. 591. 293" DIA. 592. 293 1/2" DIA. 593. 294" DIA. 594. 294 1/2" DIA. 595. 295" DIA. 596. 295 1/2" DIA. 597. 296" DIA. 598. 296 1/2" DIA. 599. 297" DIA. 600. 297 1/2" DIA. 601. 298" DIA. 602. 298 1/2" DIA. 603. 299" DIA. 604. 299 1/2" DIA. 605. 300" DIA. 606. 300 1/2" DIA. 607. 301" DIA. 608. 301 1/2" DIA. 609. 302" DIA. 610. 302 1/2" DIA. 611. 303" DIA. 612. 303 1/2" DIA. 613. 304" DIA. 614. 304 1/2" DIA. 615. 305" DIA. 616. 305 1/2" DIA. 617. 306" DIA. 618. 306 1/2" DIA. 619. 307" DIA. 620. 307 1/2" DIA. 621. 308" DIA. 622. 308 1/2" DIA. 623. 309" DIA. 624. 309 1/2" DIA. 625. 310" DIA. 626. 310 1/2" DIA. 627. 311" DIA. 628. 311 1/2" DIA. 629. 312" DIA. 630. 312 1/2" DIA. 631. 313" DIA. 632. 313 1/2" DIA. 633. 314" DIA. 634. 314 1/2" DIA. 635. 315" DIA. 636. 315 1/2" DIA. 637. 316" DIA. 638. 316 1/2" DIA. 639. 317" DIA. 640. 317 1/2" DIA. 641. 318" DIA. 642. 318 1/2" DIA. 643. 319" DIA. 644. 319 1/2" DIA. 645. 320" DIA. 646. 320 1/2" DIA. 647. 321" DIA. 648. 321 1/2" DIA. 649. 322" DIA. 650. 322 1/2" DIA. 651. 323" DIA. 652. 323 1/2" DIA. 653. 324" DIA. 654. 324 1/2" DIA. 655. 325" DIA. 656. 325 1/2" DIA. 657. 326" DIA. 658. 326 1/2" DIA. 659. 327" DIA. 660. 327 1/2" DIA. 661. 328" DIA. 662. 328 1/2" DIA. 663. 329" DIA. 664. 329 1/2" DIA. 665. 330" DIA. 666. 330 1/2" DIA. 667. 331" DIA. 668. 331 1/2" DIA. 669. 332" DIA. 670. 332 1/2" DIA. 671. 333" DIA. 672. 333 1/2" DIA. 673. 334" DIA. 674. 334 1/2" DIA. 675. 335" DIA. 676. 335 1/2" DIA. 677. 336" DIA. 678. 336 1/2" DIA. 679. 337" DIA. 680. 337 1/2" DIA. 681. 338" DIA. 682. 338 1/2" DIA. 683. 339" DIA. 684. 339 1/2" DIA. 685. 340" DIA. 686. 340 1/2" DIA. 687. 341" DIA. 688. 341 1/2" DIA. 689. 342" DIA. 690. 342			

