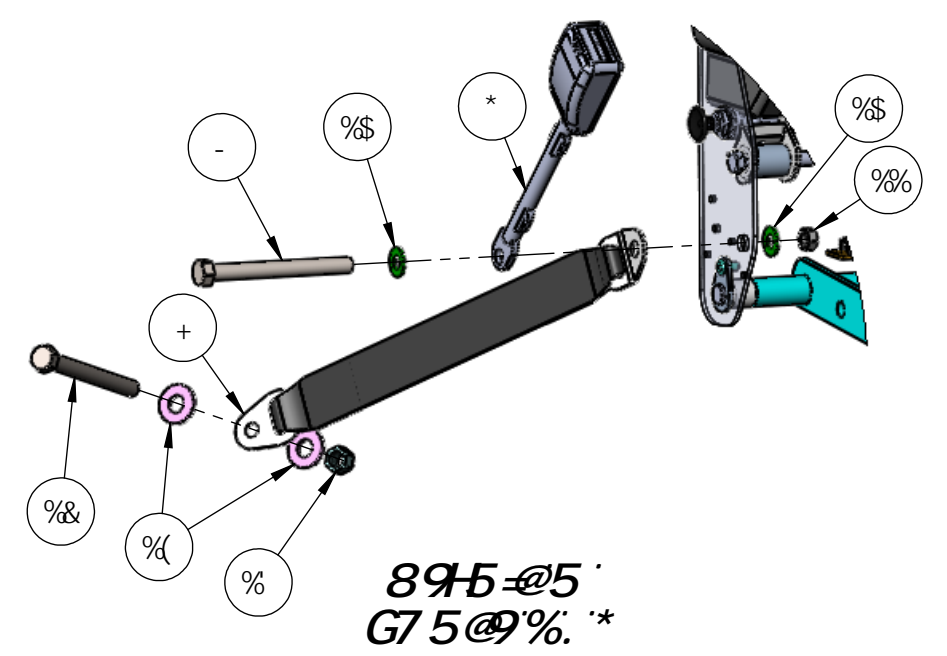
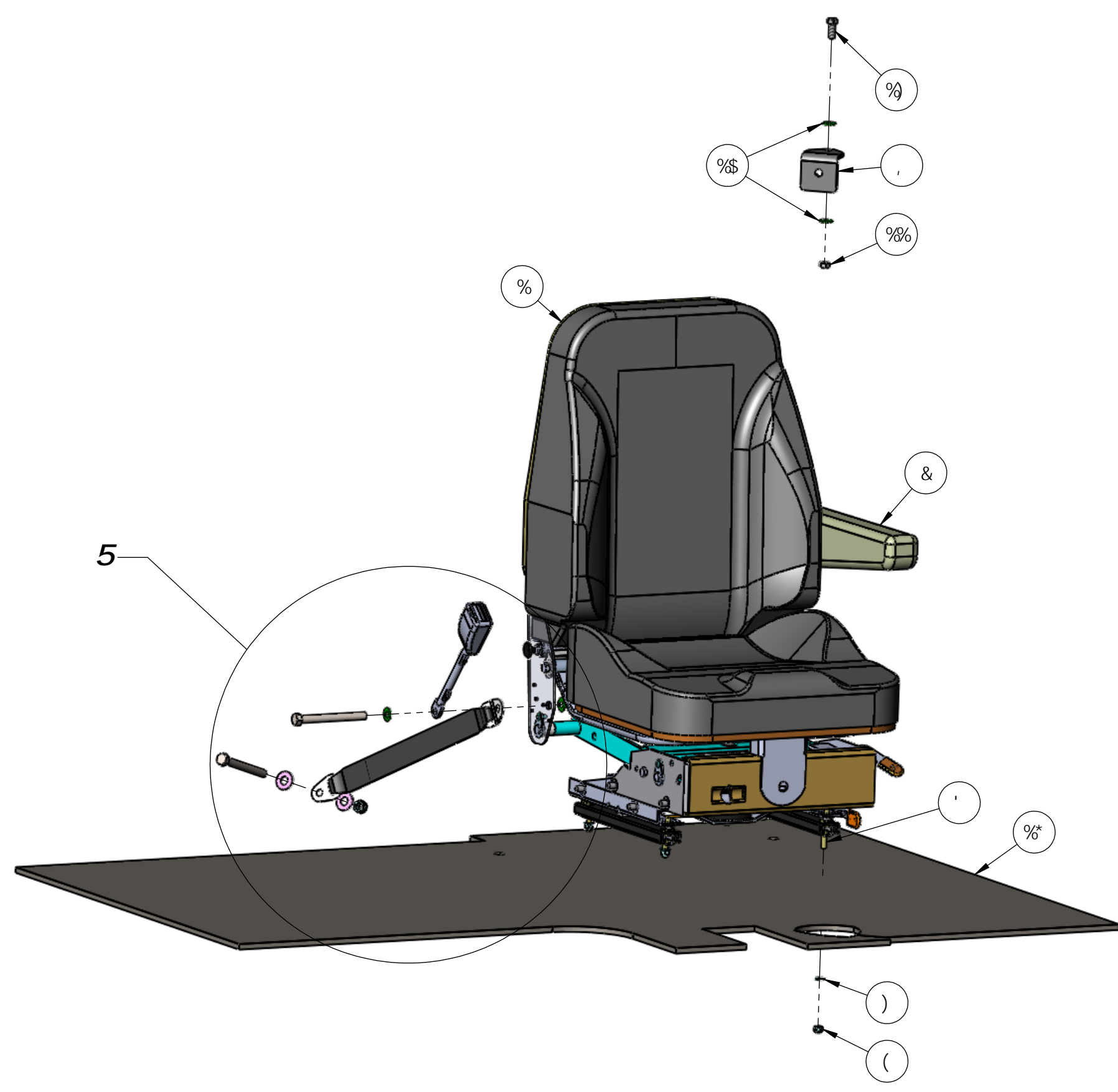


8
7
6
5

8
7
6
5



8 A 9BGC BG5F9 B B7 <9G HC @F5B7 9G 897 A 5@ L'L'L'L' ± '\$\$' L'L'L'L' ± '\$\$' L'L'L'L' ± '\$\$\$' 5B; 1 @F. ± '\$)' * : F57 HC B5 @ ± '\$% &'	B5A 9 85H9 8F5K B 7 <97 ?98 5DDFC J 98 8C BCHG75 @98F5K B:	H7 C #9FA B5 @9FJ 7 9 ** 7 MDF9GGF 8; 98F" F-8; 9@5B8ZG7 &- -' * fl (' ± +% !&&*
#HDF9H: 9CA 9F7 HC @F5B7 B: D9F. 5GA 9%() A 1% - () A 5HDF 5@ : B-G- Hk 7 ?B9GG	Hk 9G 6>97 HA 5HDF G<CK B 5BB' 89G7 F 698 B Hk 68F5K B: 5B8 5BM C Hk 9F B: C FA 5HC B 58J 5B7 98 B' 7 C BB97 HC B Hk 9F 9K Hk 2G DFC DF 9B5 FMDFC D9F H5B8 GHC 69 <9@B B GF 7 H7 CB: 89B 7 96MMC 1" 5 @F ± <HC 5BMBJ 9BHC B GZ 89G: B QZF 589 A 5F? QZF 589 B5A 9G 5B8 7 C DMF ± <HG B G7 @C 998 5F9F 9G9F J 98 HC H7 C HFA B5 @ 9FJ 7 9QZ B 7"	H#H@. G95 HZ 5 F F 89! A 8 '65 7 ? GAP 8K ; ""BC" 6 +%\$(&!6% F9J 6%
		G7 5 @9. %, K 9± <H') , "\$% G<99H% C : %

